

NUMBER 917389

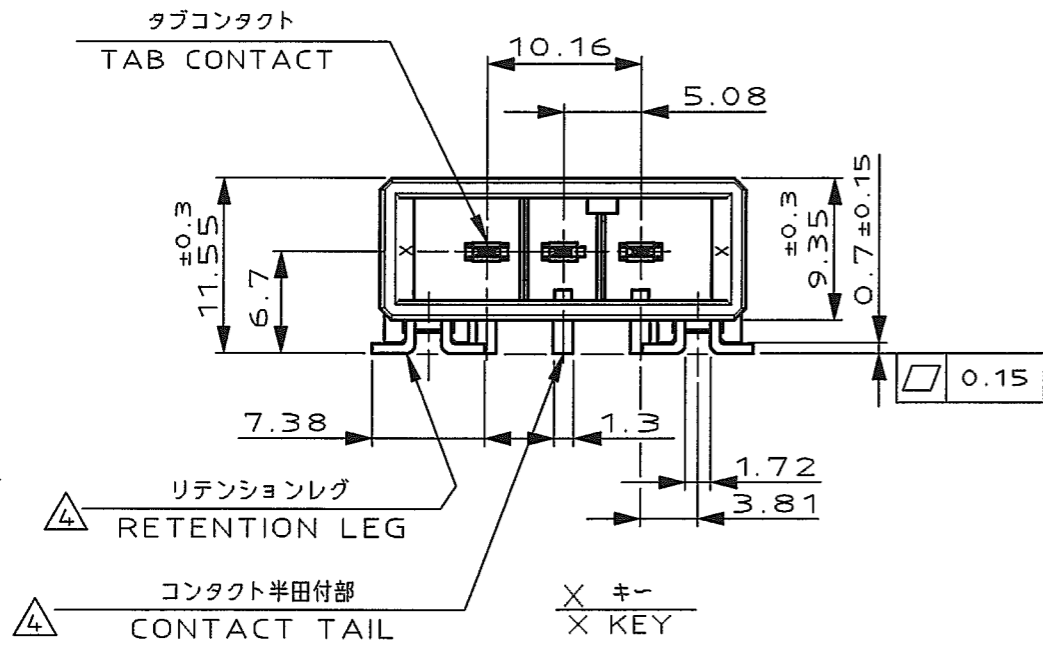
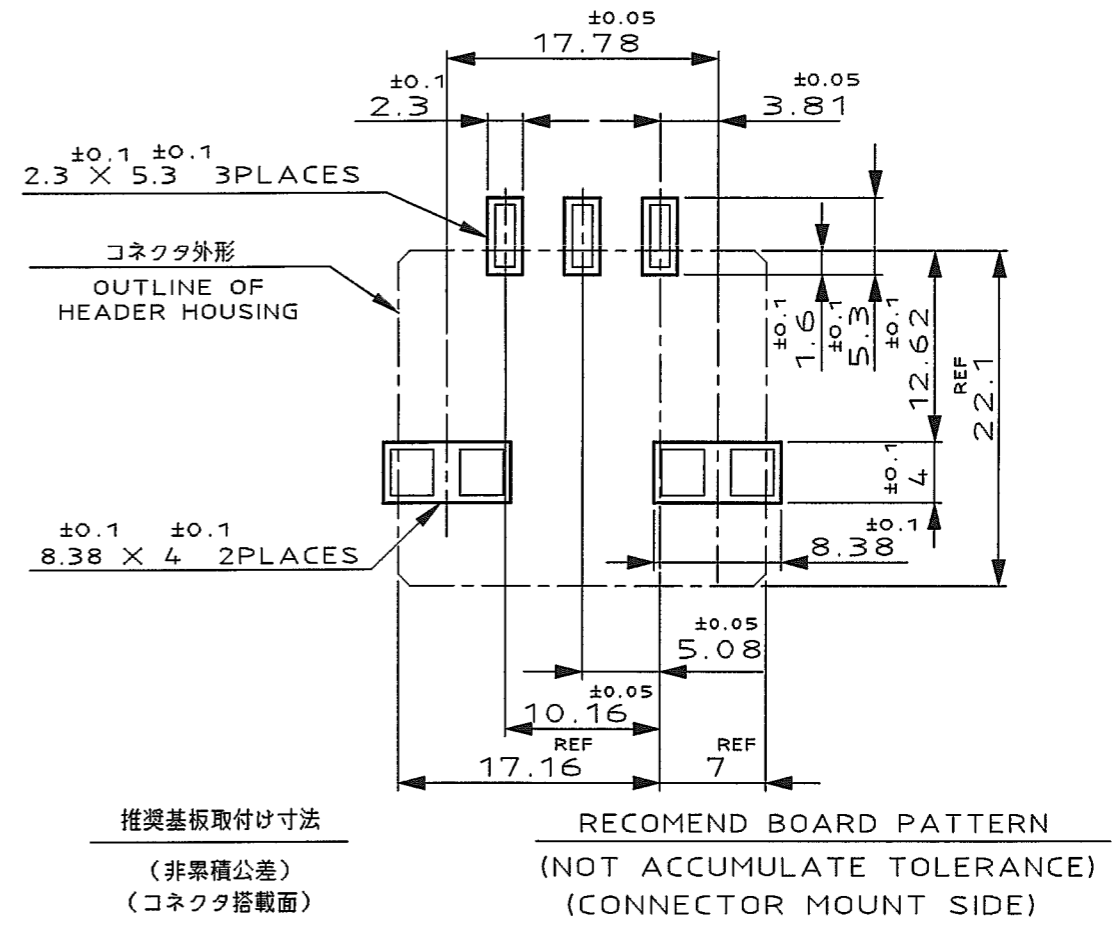
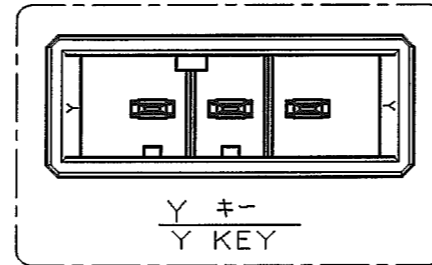
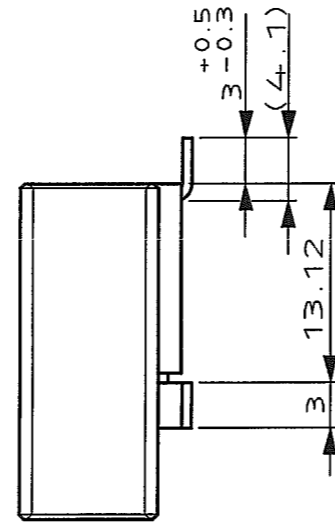
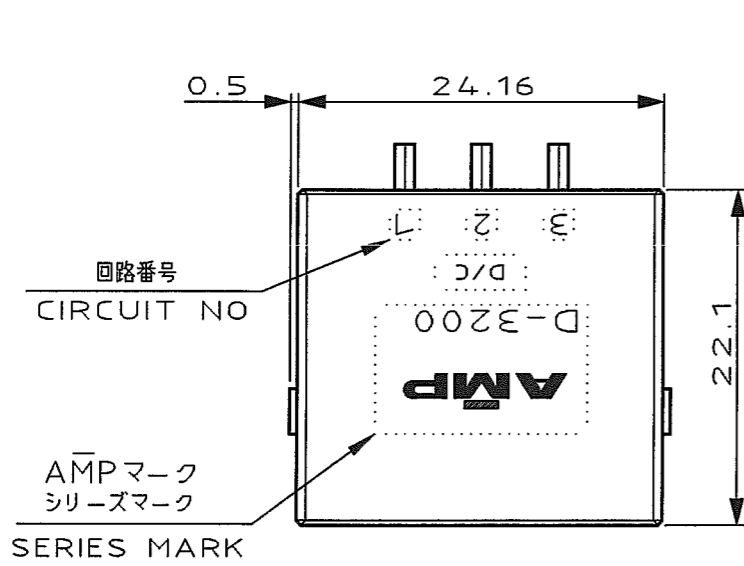
3RD ANGLE PROJECTION

METRIC

DIMENSIONS IN MILLIMETERS. DO NOT SCALE PRINT

PRINT DIST

AMP-J
REV.10/83



NOTES

1. MATERIAL:HOUSING:GLASS FILED THERMO PLASTIC,UL94V-0
CONTACT:COPPER ALLOY
RETENTION LEG:COPPER ALLOY
2. FINISH(CONTACT AREA):0.38μmMIN GOLD PLATING OVER NI PLATING
3. FINISH(CONTACT AREA):0.76μmMIN GOLD PLATING OVER NI PLATING
4. FINISH(RETENTION LEG): TIN PLATED (SOLDER TYING) OVER NICKEL

注記

1. 材料:ハウジング: ガラス入り熱可塑性樹脂,UL94V-0
コンタクト: 銅合金
リテンションレグ: 銅合金
2. めっき: コンタクト接触部: ニッケル下地の上に金めっき0.38μmMIN
3. めっき: コンタクト接触部: ニッケル下地の上に金めっき0.76μmMIN
4. めっき: リテンションレグとコンタクト半田付部: ニッケル下地の上にスズめっき

Y	4	3	2-917389-3
Y	4	2	2-917389-2
X	4	3	1-917389-3
X	4	2	1-917389-2
キー (KEY)	(FINISH)		製品番号 (PART NO.)

LTR	REVISION RECORD	DR	CHK	DATE
A	REVISED(FJD0-0039-03)	TSM		12/19/94
0	RELEASED (FJ00-1419-94)	KI	S.M	12/19/94

Copyright © 1994 AMP(Japan) LTD. ALL RIGHTS RESERVED.		tyco Electronics		Tyco Electronics AMP K.K. Kawasaki, Japan	
WIRE RANGE		INSULATION DIA		NAME	
mm²(AWG -)		mmφ		ダイナミック D3200 H-ヘッダーアセンブリー 3 極 表面実装 タイプ 3 POS SINGLE ROW SMT TYPE HORIZONTAL HDR ASS'Y FOR DYNAMIC 3200	
MATERIAL		FINISH		一般公差 (GENERAL TOLERANCE)	
SEE NOTE 注記参照		SEE NOTE 注記参照		100% ±0.3 10% 30% ±0.4 30% 100% ±0.45 角 度 : ±3'	
DR.		DE.		SIZE	LOC
K.IKEDA		K.IKEDA		A3	J
CHK.		APP.		NUMBER	
S.MANABE		S.MANABE		C=917389	
SCALE				REV.	SHEET
2-1				A	1 OF 1